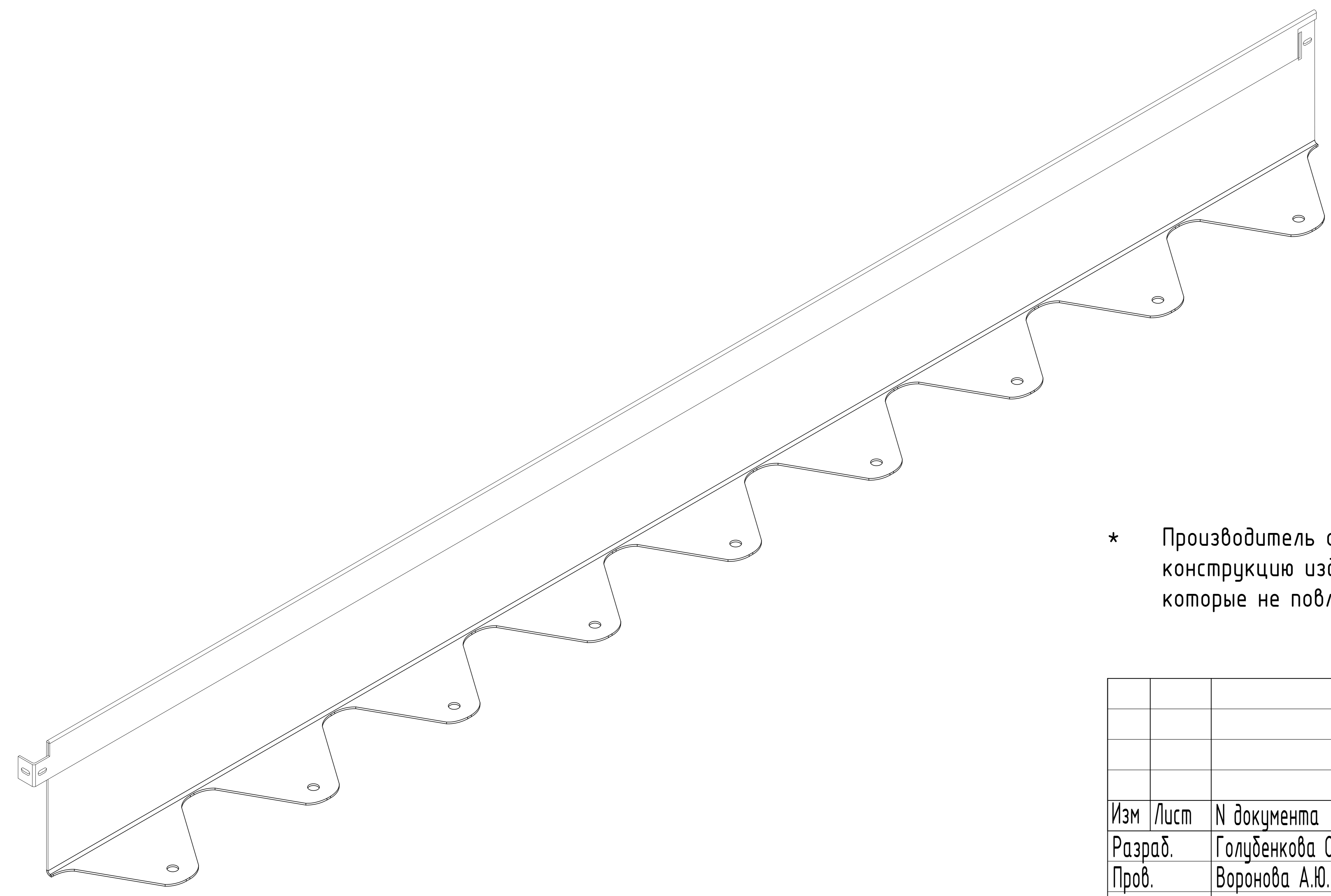
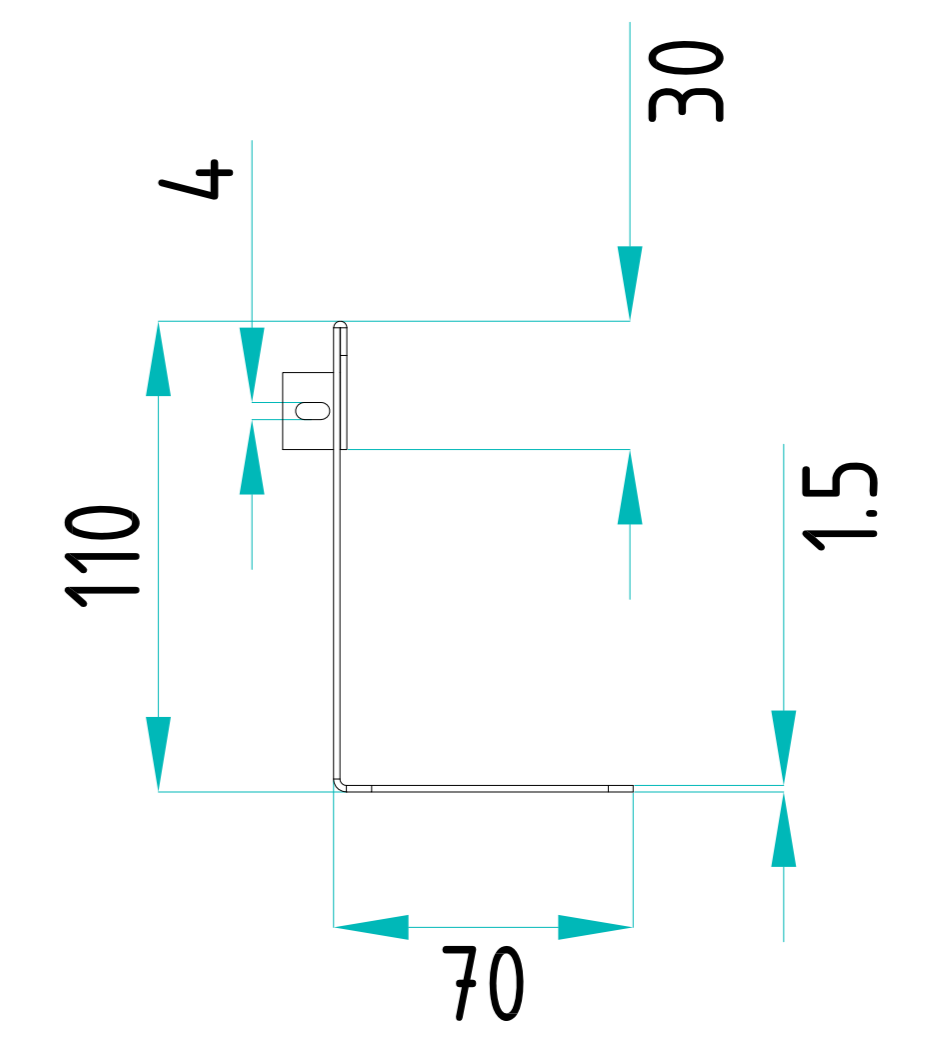
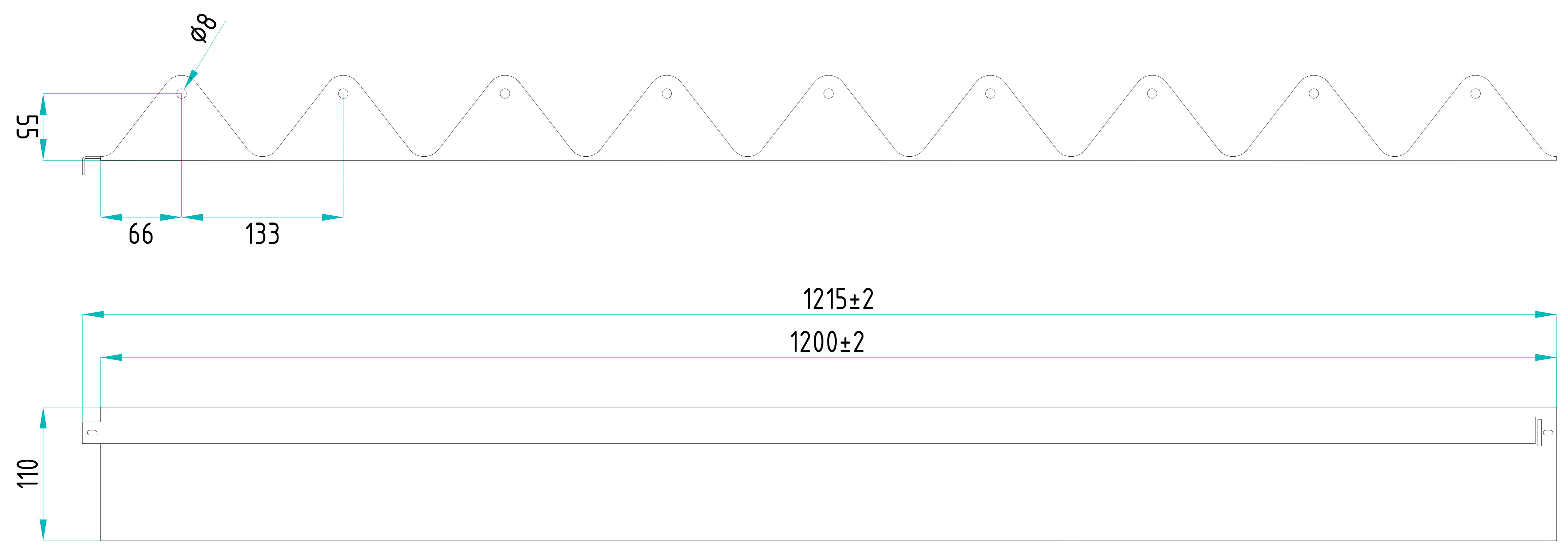


Перв. примен.	Справ. №	Подп. и дата	Инв. № дубл.	Взам. инв.	Подп. и дата	Инв. № подл.
---------------	----------	--------------	--------------	------------	--------------	--------------

BORDFIX 1200x110x70x1,5 мм



* Производитель оставляет за собой право без уведомления потребителя вносить изменения в конструкцию изделий для улучшения их технологических и эксплуатационных параметров, которые не повлияют на качество и свойства продукта.

					Арм. 1270110		
					BORDFIX 1200x110x70x1,5 мм		
					Лит.	Масса	Масштаб
						2,5	1:5
Изм	Лист	№ документа	Подпись	Дата	Лист 1		Листов
Разраб.		Голубенкова О.В.					
Пров.		Воронова А.Ю.					
Т. контр							
Н. контр							
Утв.		Воронова А.Ю.					
					Сталь оцинкованная		AQUADRENAG www.aquadrenag.ru