

BORDFIX 1200x70x45x2,5 мм

Перв. примен.

Справ. №

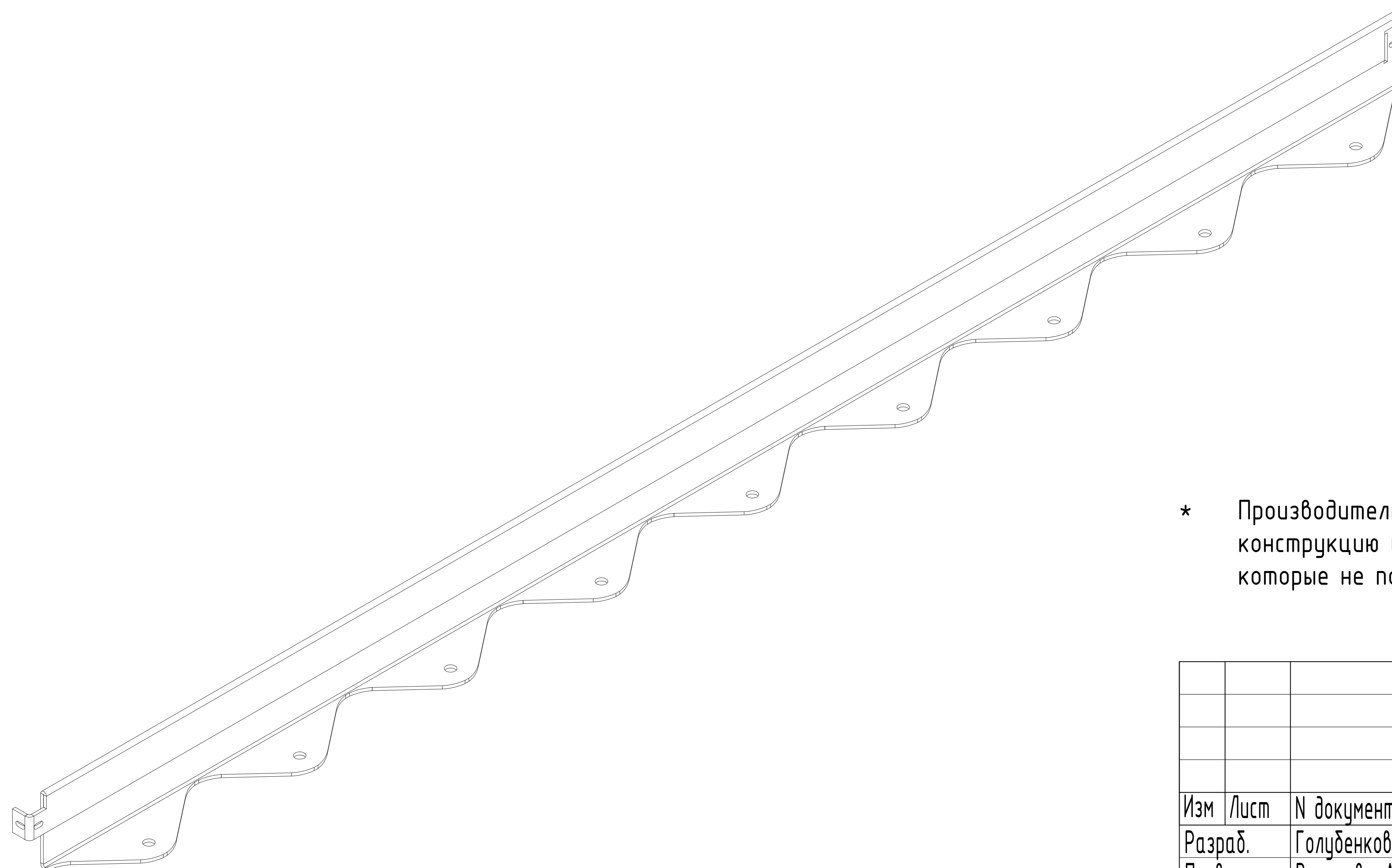
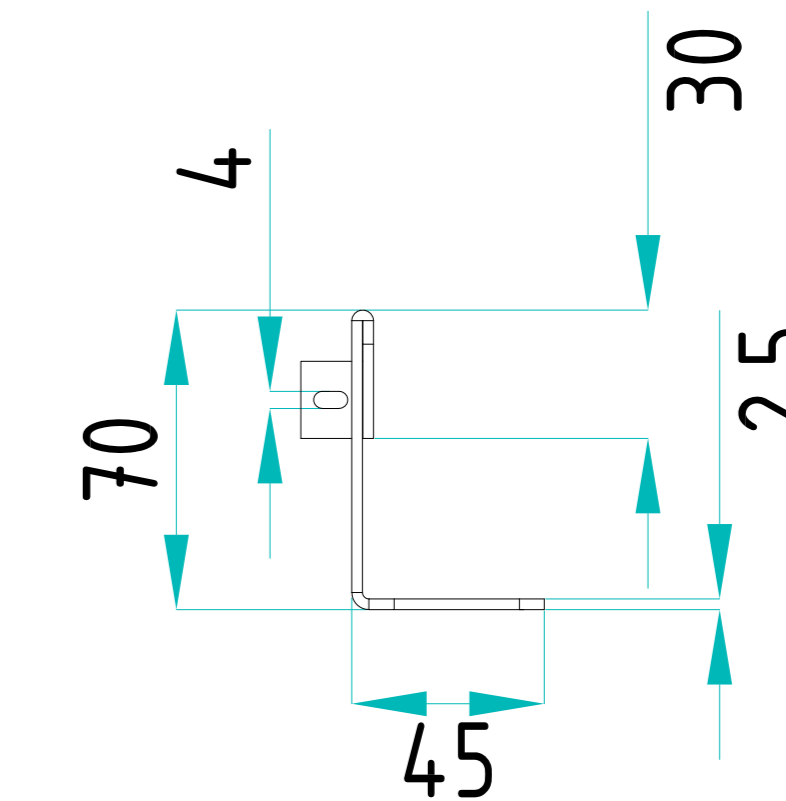
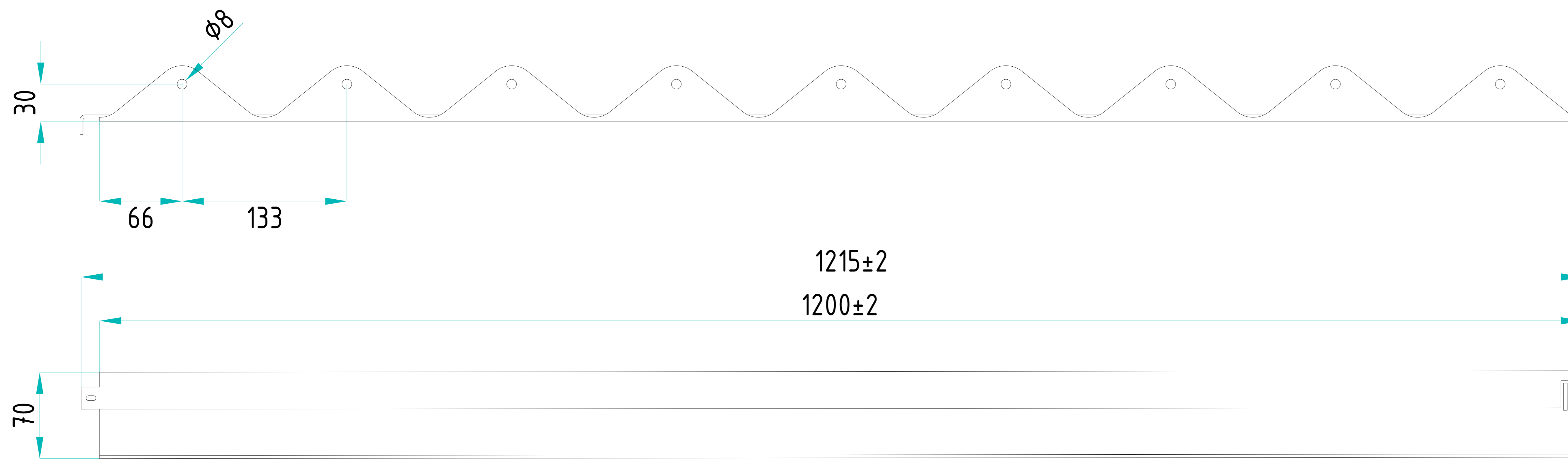
Подп. и дата

Инв. № дубл.

Взам. инв.

Подп. и дата

Инв. № подл.



\* Производитель оставляет за собой право без уведомления потребителя вносить изменения в конструкцию изделий для улучшения их технологических и эксплуатационных параметров, которые не повлияют на качество и свойства продукта.

					Арм. 124570М		
					<b>BORDFIX 1200x70x45x2,5 мм</b>		
					Бордюр металлический оцинкованный AQUADRENAG		
Изм	Лист	№ документа	Подпись	Дата	Лит.	Масса	Масштаб
Разраб.		Голубенкова О.В.				3,3	1:5
Пров.		Воронова А.Ю.			Лист 1	Листов	
Т. контр					Сталь оцинкованная		
Н. контр					 www.aquadrenag.ru		
Утв.		Воронова А.Ю.					