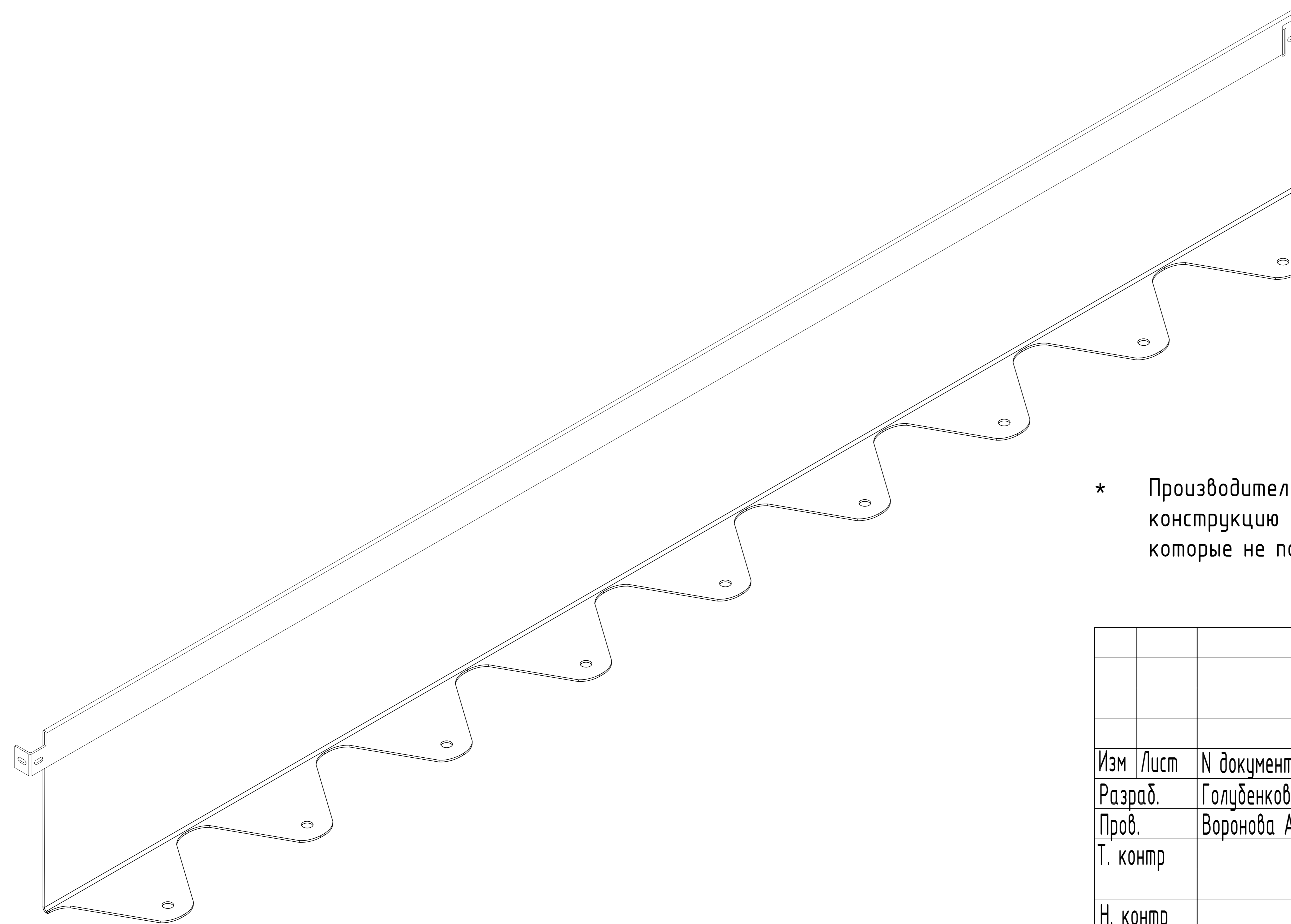
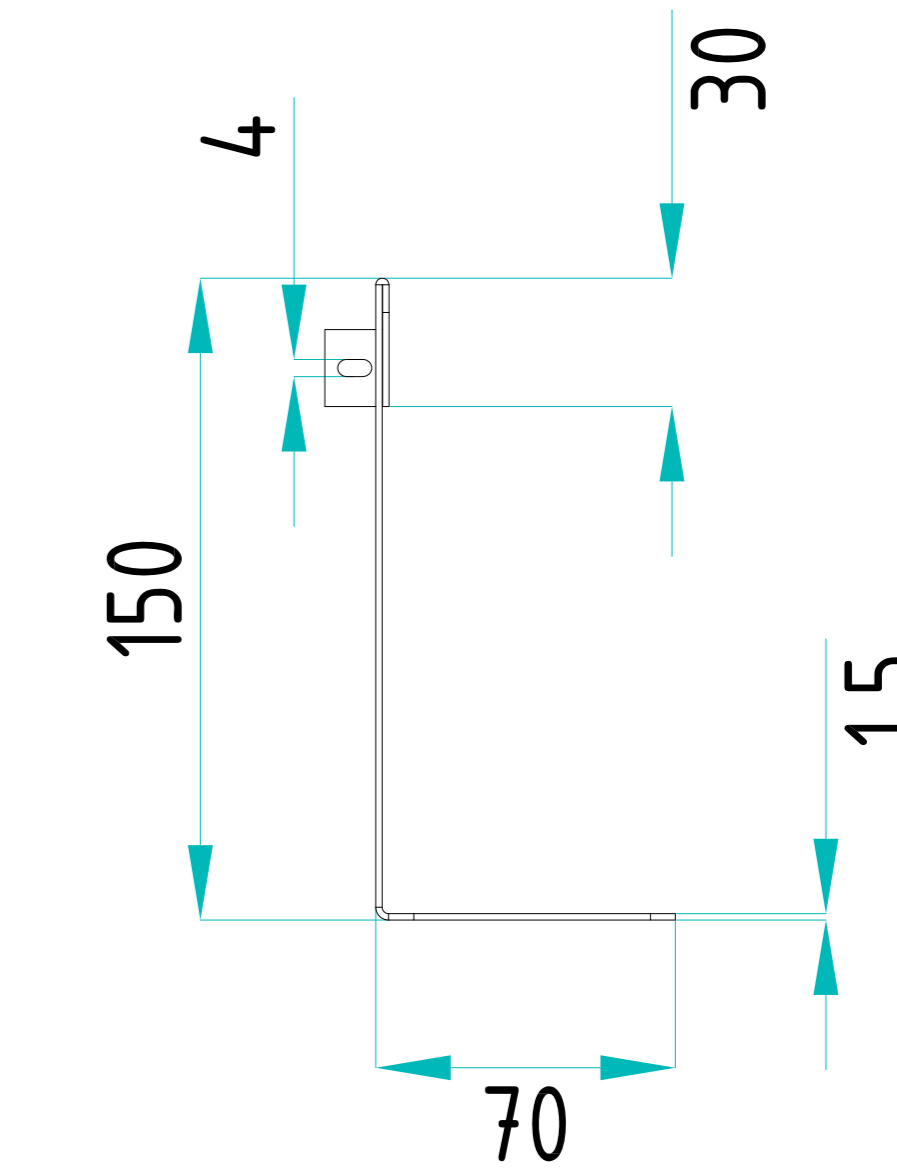
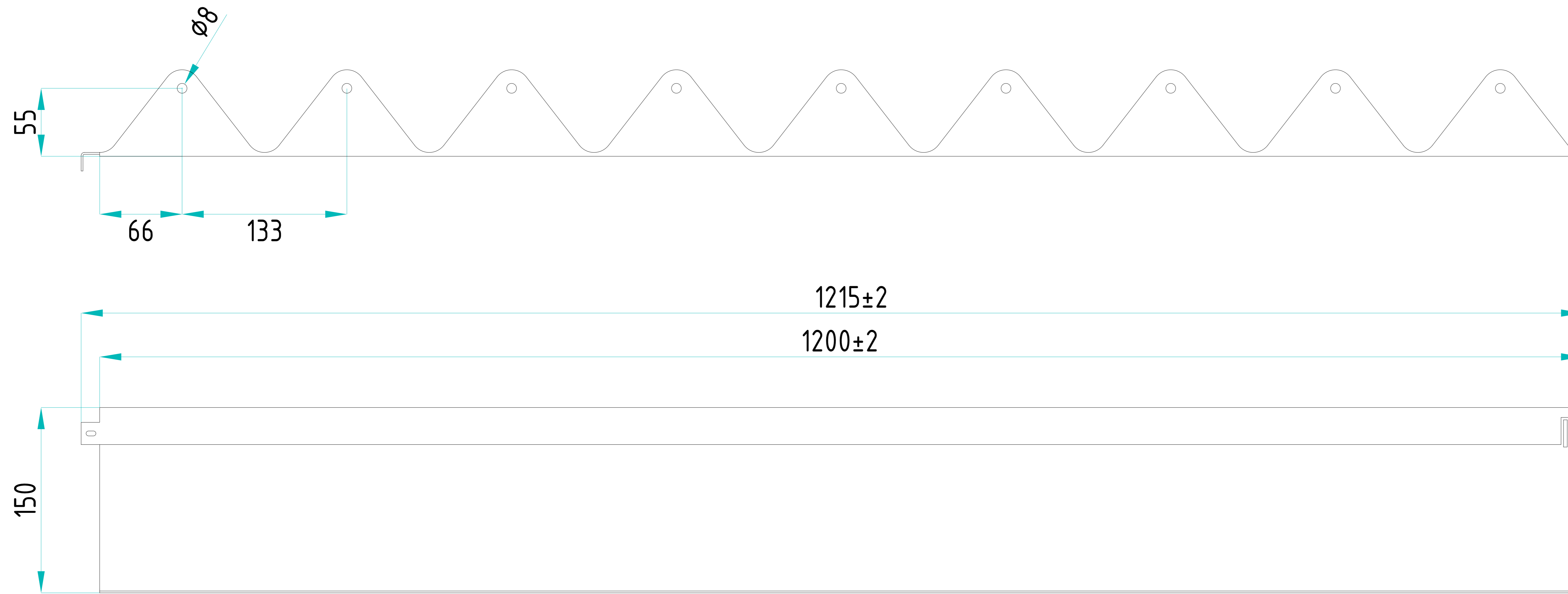


Перв. примен.	Справ. №	Подп. и дата	Инв. № дубл.	Взам. инв.	Подп. и дата	Инв. № подл.
---------------	----------	--------------	--------------	------------	--------------	--------------

BORDFIX 1200x150x70x1,5 мм



\* Производитель оставляет за собой право без уведомления потребителя вносить изменения в конструкцию изделий для улучшения их технологических и эксплуатационных параметров, которые не повлияют на качество и свойства продукта.

					Арм.	1270150N	
					<b>BORDFIX 1200x150x70x1,5 мм</b>		
Изм	Лист	№ документа	Подпись	Дата	Лит.	Масса	Масштаб
Разраб.		Голубенкова О.В.				3,0	1:5
Пров.		Воронова А.Ю.					
Т. контр					Лист 1	Листов	
Н. контр					Сталь нержавеющая		
Утв.		Воронова А.Ю.			 www.aquadrenag.ru		